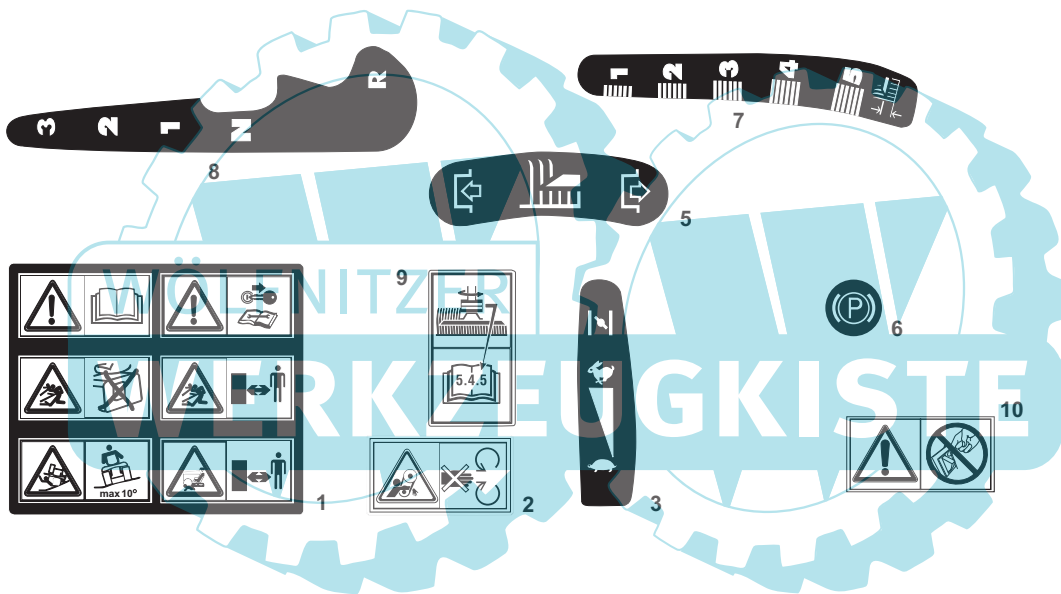


B077A



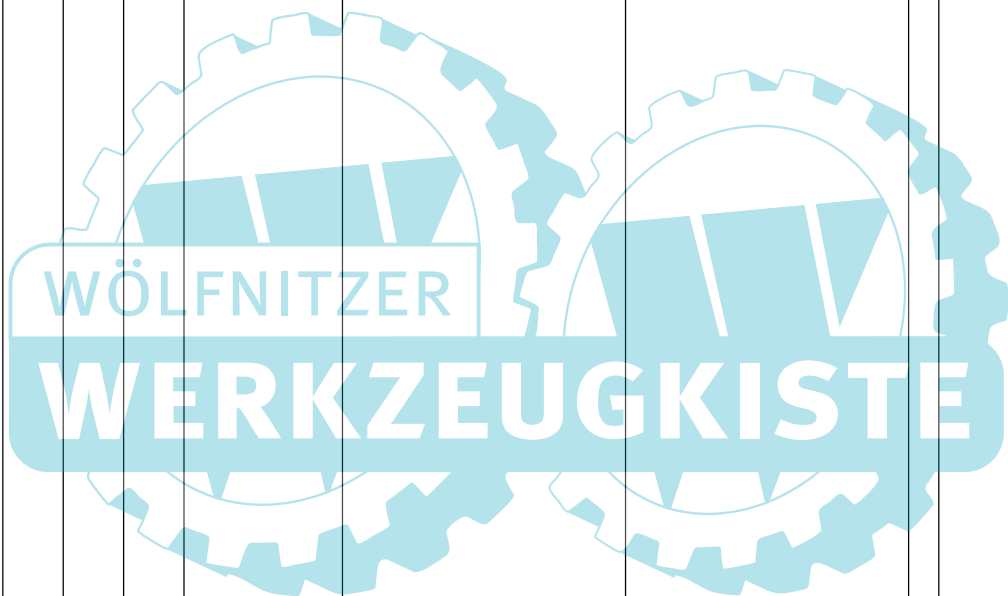
Ausgabe Issue 2005- 1		Bild Nr Picture No B077A		VARIOLUX 63 AME KAROSSERIE		VARIOLUX 63 AME BODY WORK		Seite Page 68	
Pos. Fig.	Anzahl/Quantity				Artikel Nr. Part No	Bezeichnung	Description	Satz Kit	Anmerkung Notes
1	1				1136-1159-01	Radkappe- rot .....	Wheel cover- red .....		
2	1				1136-1160-01	Motorkappe- rot.....	Engine cover- red .....		
3	4				9836-9635-12	Schraube .....	Screw .....		
4	4				9699-0060-02	Scheibe.....	Flat washer.....		
5	2				9836-9618-12	Schraube .....	Screw .....		
7	1				1136-1161-01	Sackkappe- rot.....	Grass catcher cover .....		
8	1				1136-0956-01	Griff .....	Handle .....		
21	1				1136-0767-01	Gashebel.....	Throttle lever.....		
22	2				9699-0060-02	Scheibe.....	Flat washer.....		
23	1				1136-0608-01	Scheibe.....	Washer.....		
24	1				9997-0625-16	Schraube .....	Screw .....		
25	1				9747-0631-02	Mutter .....	Lock nut.....		
26	1				1136-0709-01	Platte .....	Plate .....		
27	2				9847-7816-16	Schraube .....	Screw .....		
28	1				1136-1059-01	Gaskabel.....	Throttle cable .....		
41	1				1136-0920-01	Sitz .....	Seat .....		
42	1				1136-0973-01	Halter.....	Seat support .....		
43	4				9997-0820-16	• Schraube .....	• Screw .....		
44	4				9683-0030-02	• Scheibe.....	• Lock washer.....		
45	4				9699-0056-02	• Scheibe.....	• Flat washer.....		
46	1				1136-1017-01	Bolzen.....	Pin .....		
47	1				1136-0095-01	Schließnadel.....	Hair pin .....		
48	1				1136-0942-01	Nocken .....	Cam .....		
49	2				1136-0820-01	Schraube .....	Screw .....		
50	2				9747-0531-02	Mutter .....	Nut .....		
61	1				1136-1019-01	Lenkrad .....	Steering wheel .....		Inkl. 64
62	1				1136-0810-01	Stift.....	Pin .....		
63	1				1136-0982-01	Schutz .....	Guard .....		
64	1				1136-0873-01	• Stopfen .....	• Cap .....		
71	1				1136-0984-01	Schutz .....	Guard .....		
72	1				1136-0983-01	Schutz .....	Guard .....		
73	2				9847-7813-16	Schraube .....	Screw .....		
81	1				1136-1013-01	Tankhalter .....	Tank support .....		
82	1				1136-0995-01	Benzintank.....	Fuel tank .....		
83	1				1136-0981-01	Schutz .....	Guard .....		
84	1				1136-1014-01	Tankverschluß .....	Tank cap .....		
99	1				1136-1109-01	Schraubensatz.....	Screw set .....		Inkl. 43 - 45

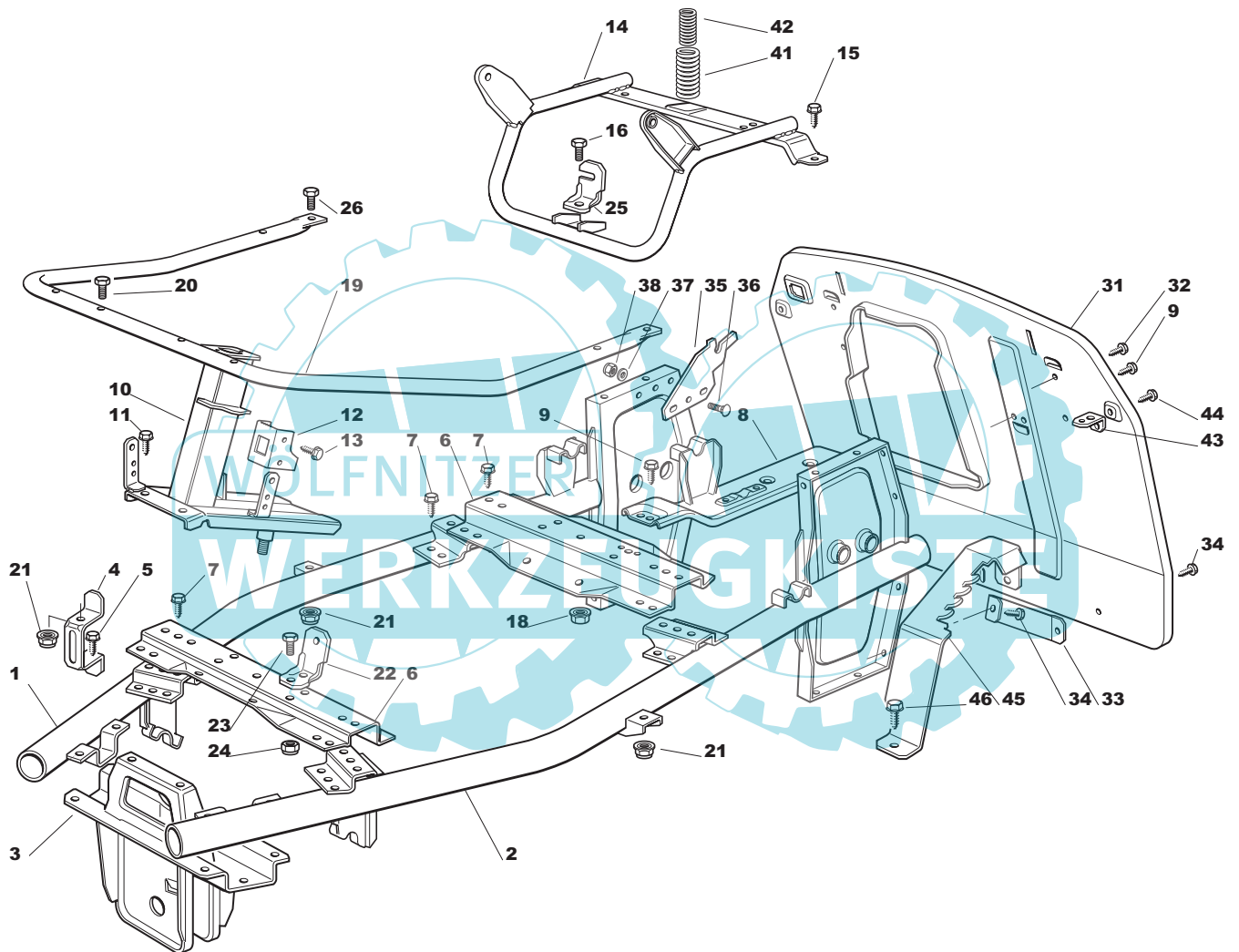


B078B



Ausgabe Issue 2005- 1		Bild Nr Picture No B078B		VARIOLUX 63 AME KLEBZETTEL		VARIOLUX 63 AME LABELS		Seite Page 70	
Pos. Fig.	Anzahl/Quantity				Artikel Nr. Part No	Bezeichnung	Description	Satz Kit	Anmerkung Notes
X	1	1			1136-0035-01	Klebzettel .....	Label .....		
	2	1			1136-0021-01	Klebzettel .....	Label .....		
	3	1			1136-0827-01	Klebzettel .....	Label .....		
	5	1			1136-0830-01	Klebzettel .....	Label .....		
	6	1			1136-0831-01	Klebzettel .....	Label .....		
	7	1			1136-0829-01	Klebzettel .....	Label .....		
	8	1			1136-0828-01	Klebzettel .....	Label .....		
	9	1			1136-0833-01	Klebzettel .....	Label .....		
	10	1			1136-1635-01	Klebzettel .....	Label .....		



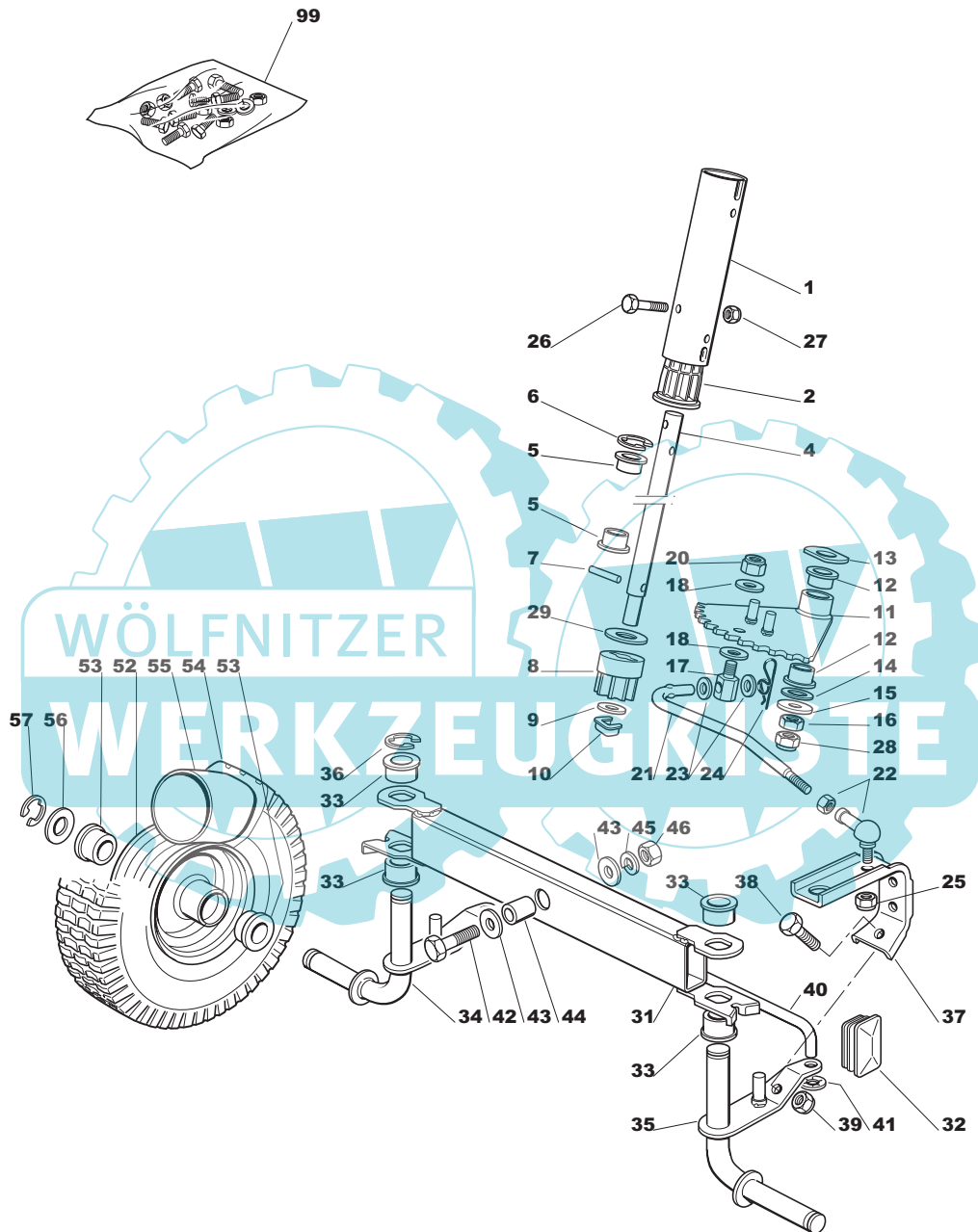


B079A



Ausgabe Issue 2005- 1		Bild Nr Picture No B079A		VARIOLUX 63 AME CHASSIE	VARIOLUX 63 AME CHASSIS	Seite Page 72		
Pos. Fig.	Anzahl/Quantity			Artikel Nr. Part No	Bezeichnung	Description	Satz Kit	Anmerkung Notes
1	1			1136-1085-01	Längsträger- R.....	Side frame- RH.....		
2	1			1136-1086-01	Längsträger- L .....	Side frame- LH .....		
3	1			1136-1100-01	Halter .....	Support .....		
4	2			1136-1005-01	Bügel .....	Clamp .....		
5	6			1136-0815-01	Schraube .....	Screw .....		
6	2			1136-0988-01	Verstärkung .....	Reinforcement.....		
7	10			1136-0815-01	Schraube .....	Screw .....		
8	1			1136-1094-01	Verstärkung .....	Reinforcement.....		
9	4			1136-0815-01	Schraube .....	Screw .....		
10	1			1136-1101-01	Halter .....	Support .....		
11	6			1136-0815-01	Schraube .....	Screw .....		
12	1			1136-0421-01	Halter .....	Clamp .....		
13	2			9847-7816-16	Schraube .....	Screw .....		
14	1			1136-1102-01	Halter .....	Support .....		
15	2			1136-0815-01	Schraube .....	Screw .....		
16	1			9997-0830-16	Schraube .....	Screw .....		
18	1			9739-0831-22	Mutter .....	Nut .....		
19	1			1136-1018-01	Halter .....	Support .....		
20	2			9997-0630-12	Schraube .....	Screw .....		
21	4			9747-0631-02	Mutter .....	Lock nut .....		
22	1			1136-1010-01	Winkel .....	Angle bracket .....		
23	1			9997-0616-16	Schraube .....	Screw .....		
24	1			9747-0631-02	Mutter .....	Lock nut .....		
25	1			1136-1206-01	Winkel .....	Angle bracket .....		
26	2			9997-0625-16	Schraube .....	Screw .....		
31	1			1136-1090-01	Platte- hintere .....	Plate- rear .....		
32	4			1136-0815-01	Schraube .....	Screw .....		
33	2			1136-0987-01	Verstärkung .....	Reinforcement.....		
34	4			1136-0815-01	Schraube .....	Screw .....		
35	2			1136-1007-01	Bügel .....	Clamp .....		
36	2			1136-0825-01	Schraube .....	Screw .....		
37	2			9699-0090-02	Scheibe.....	Flat washer.....		
38	2			9747-0831-02	Mutter .....	Lock nut .....		
41	1			1136-0960-01	Feder .....	Spring .....		
42	1			1136-0962-01	Feder .....	Spring .....		
43	2			1136-0999-01	Winkel .....	Angle bracket .....		
44	2			1136-1634-01	Schraube .....	Screw .....		
45	1			1136-0997-01	Zahnschiene .....	Rack .....		
46	2			1136-0815-01	Schraube .....	Screw .....		

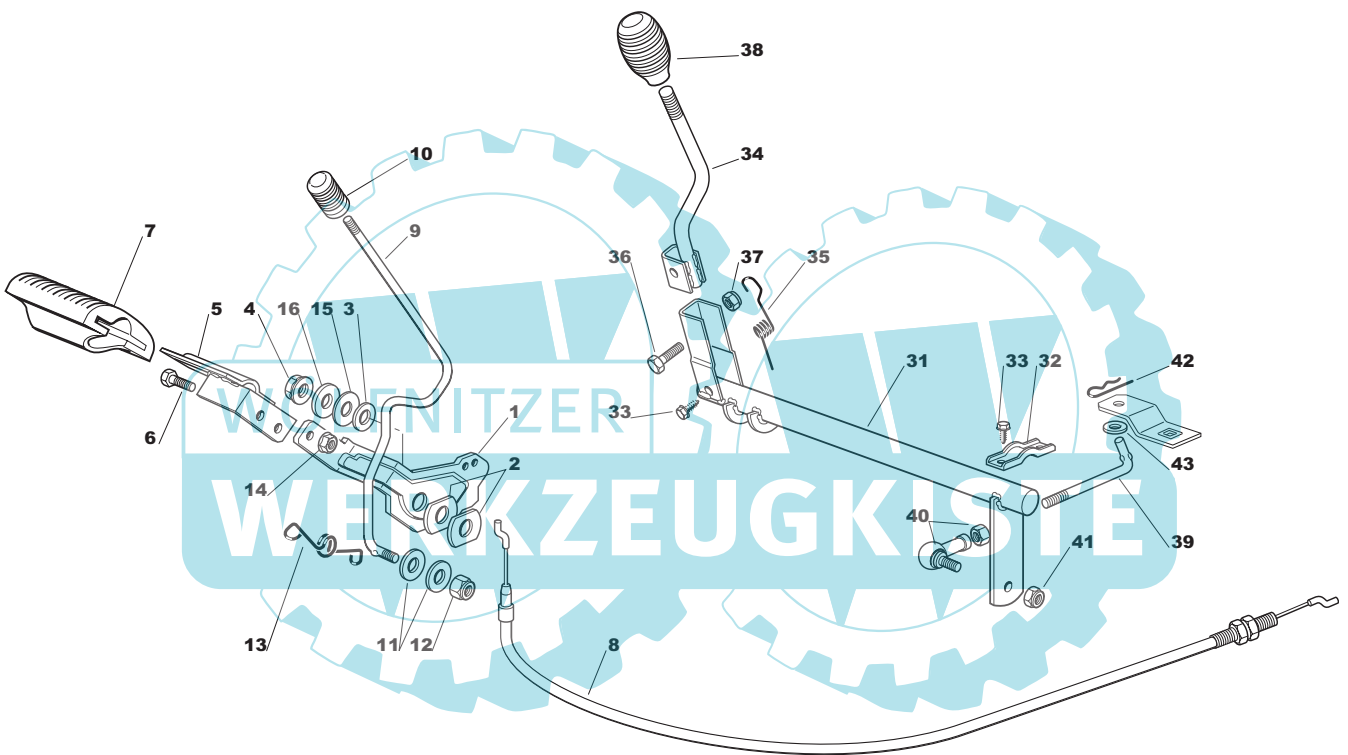
X



B080A

Ausgabe Issue		Bild Nr Picture No		VARIOLUX 63 AME LENKUNG	VARIOLUX 63 AME STEERING	Seite Page			
2005- 1		B080A				74			
Pos. Fig.	Anzahl/Quantity				Artikel Nr. Part No	Bezeichnung	Description	Satz Kit	Anmerkung Notes
1	1			1136-0955-01	Verlängerungsstück.....	Column extension .....			
2	1			1136-0939-01	Buchse.....	Bush.....			
4	1			1136-0970-01	Lenkungssäule.....	Steering column.....			
5	2			1136-0938-01	Buchse.....	Bush.....			
6	1			9652-0015-04	Seegersicherung.....	Retaining ring .....			
7	1			9595-0262-00	Spannstift.....	Locating pin .....			
8	1			1136-0408-01	Ritzel .....	Steering pinion.....			
9	1			9699-0037-02	Scheibe.....	Washer.....			
10	1			1136-0008-01	Schließplatte.....	Lock plate .....			
11	1			1136-1095-01	Zahnkranz.....	Ring gear .....			
12	2			1136-0938-01	Buchse.....	Bush.....			
13	1			1136-0993-01	Scheibe.....	Washer.....			
14	1			1136-0089-01	Scheibe.....	Washer.....			
15	1			1136-1461-01	Scheibe.....	Washer.....			
16	1			9799-0831-02	Mutter.....	Nut.....			
17	1			1136-0243-01	Gelenkbolzen.....	Pivot bolt.....			
18	2			1136-0308-01	Scheibe.....	Washer.....			
20	1			9747-1031-02	Mutter.....	Lock nut.....			
21	1			1136-0935-01	Stange.....	Rod.....			
22	1			1136-0093-01	Gelenk.....	Ball joint.....			
23	2			1136-0308-01	Scheibe.....	Washer.....			
24	1			9599-0070-02	Splint.....	Split pin.....			
25	1			9747-0831-02	Mutter.....	Lock nut.....			
26	2			9997-0645-12	Schraube.....	Screw.....			
27	2			9747-0631-02	Mutter.....	Lock nut.....			
28	1			9747-0831-02	Mutter.....	Lock nut.....			
29	1			1136-0993-01	Scheibe.....	Washer.....			
31	1			1136-1064-01	Vorderachse.....	FRont axle.....			
32	2			1136-0842-01	Verschluß.....	Cap.....			
33	4			1136-0938-01	Buchse.....	Bush.....			
34	1			1136-1076-01	Achsschenkel- R.....	Stub axle- RH.....			
35	1			1136-1077-01	Achsschenkel- L.....	Stub axle- LH.....			
36	1			1136-0805-01	Sprengring.....	Snap ring.....			
37	1			1136-1011-01	Halter.....	Support.....			
38	1			9997-0820-16	Schraube.....	Screw.....			
39	1			9747-0831-02	Mutter.....	Lock nut.....			
40	1			1136-1015-01	Spannstange.....	Tie rod.....			
41	2			9675-0012-02	Verriegelungsscheibe.....	Locking washer.....			
42	1			9997-1260-02	Schraube.....	Screw.....			
43	2			1136-0016-01	Scheibe.....	Washer.....			
44	1			1136-0165-01	Distanz.....	Spacer.....			
45	1			9683-0055-02	Scheibe.....	Lock washer.....			
46	1			9799-1231-02	Mutter.....	Nut.....			
52	2			1136-1066-01	Felge.....	Rim.....			
53	4			1136-0936-01	Buchse.....	Bush.....			
54	2			1136-0976-01	Reifen.....	Tire.....			
55	2			1136-0978-01	Innenschlauch.....	Inner tube.....			
56	2			9699-0104-02	Scheibe.....	Washer.....			
57	2			1136-0805-01	Sprengring.....	Snap ring.....			
99	1			1136-1109-01	Schraubensatz.....	Screw set.....		Inkl. 26, 27	



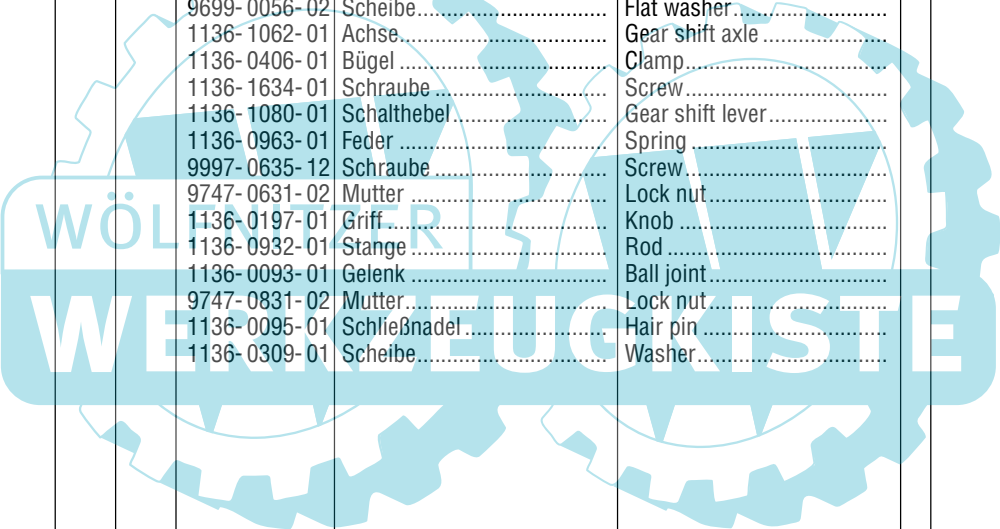


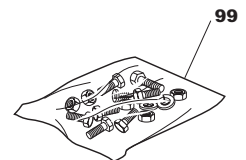
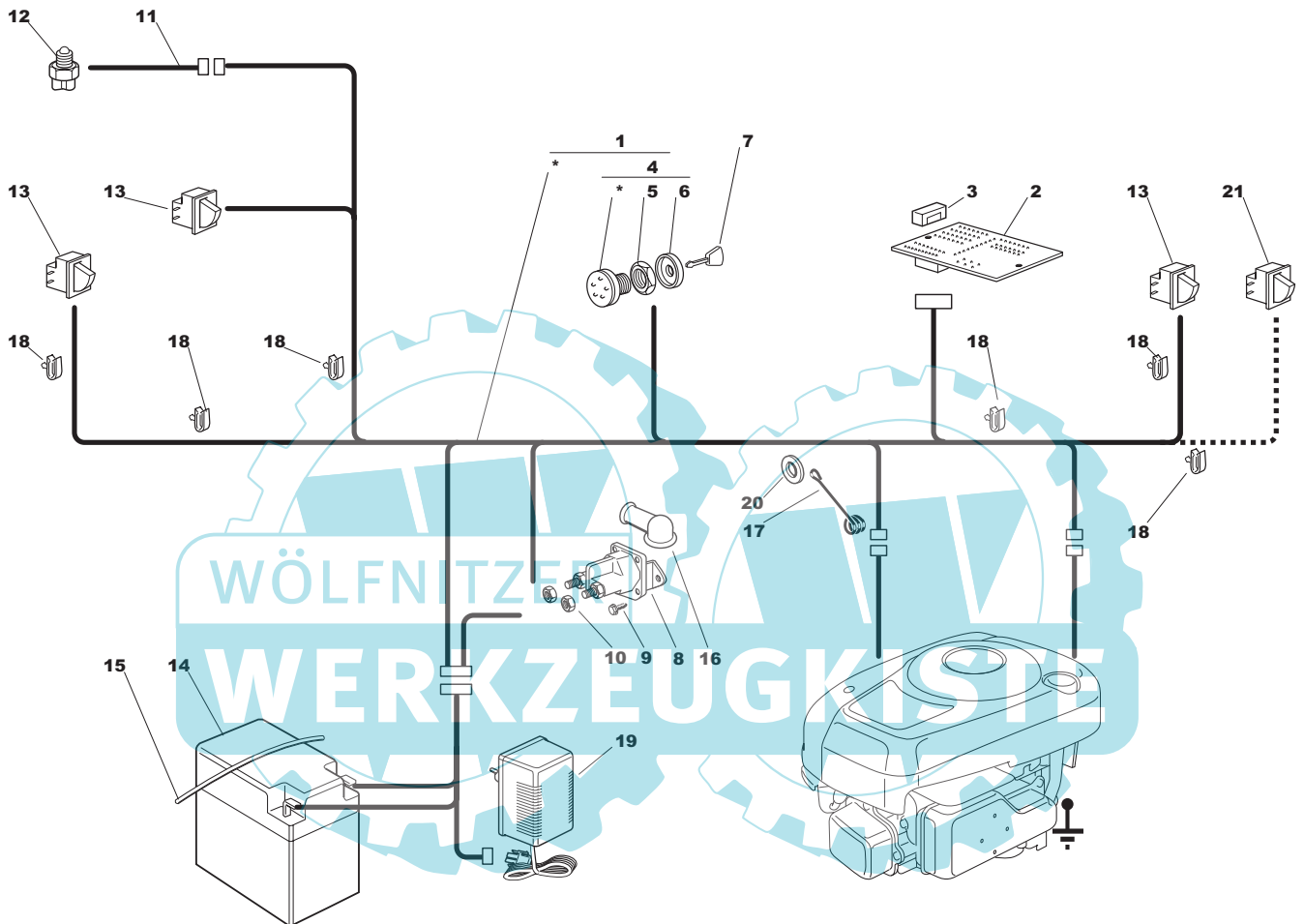
B081A



Ausgabe Issue 2005- 1		Bild Nr Picture No B081A		VARIOLUX 63 AME REGULIERUNGEN		VARIOLUX 63 AME CONTROLS		Seite Page 76	
Pos. Fig.	Anzahl/Quantity				Artikel Nr. Part No	Bezeichnung	Description	Satz Kit	Anmerkung Notes
1	1				1136-0968-01	Pedal .....	Pedal .....		
2	2				1136-0993-01	Scheibe.....	Washer.....		
3	1				9699-0090-02	Scheibe.....	Flat washer.....		
4	1				9739-0831-22	Mutter .....	Nut .....		
5	1				1136-1089-01	Pedal- Oberteil .....	Pedal- upper.....		
6	2				9997-0616-16	Schraube .....	Screw.....		
7	1				1136-0152-01	Pedaldeckel .....	Pedal cover .....		
8	1				1136-1210-01	Kabel .....	Cable .....		
9	1				1136-0933-01	Stange .....	Rod .....		
10	1				1136-0392-01	Knopf.....	Knob .....		
11	2				1136-0309-01	Scheibe.....	Washer.....		
12	1				9747-0831-02	Mutter.....	Lock nut.....		
13	1				1136-0959-01	Feder .....	Spring .....		
14	2				9739-0631-22	Mutter .....	Nut .....		
15	1				1136-1204-01	Scheibe.....	Washer.....		
16	1				9699-0056-02	Scheibe.....	Flat washer.....		
31	1				1136-1062-01	Achse.....	Gear shift axle.....		
32	2				1136-0406-01	Bügel .....	Clamp.....		
33	5				1136-1634-01	Schraube .....	Screw.....		
34	1				1136-1080-01	Schalthebel .....	Gear shift lever.....		
35	1				1136-0963-01	Feder .....	Spring .....		
36	1				9997-0635-12	Schraube .....	Screw.....		
37	1				9747-0631-02	Mutter .....	Lock nut.....		
38	1				1136-0197-01	Griff.....	Knob .....		
39	1				1136-0932-01	Stange .....	Rod .....		
40	1				1136-0093-01	Gelenk .....	Ball joint.....		
41	1				9747-0831-02	Mutter.....	Lock nut.....		
42	1				1136-0095-01	Schließnadel.....	Hair pin.....		
43	1				1136-0309-01	Scheibe.....	Washer.....		

X



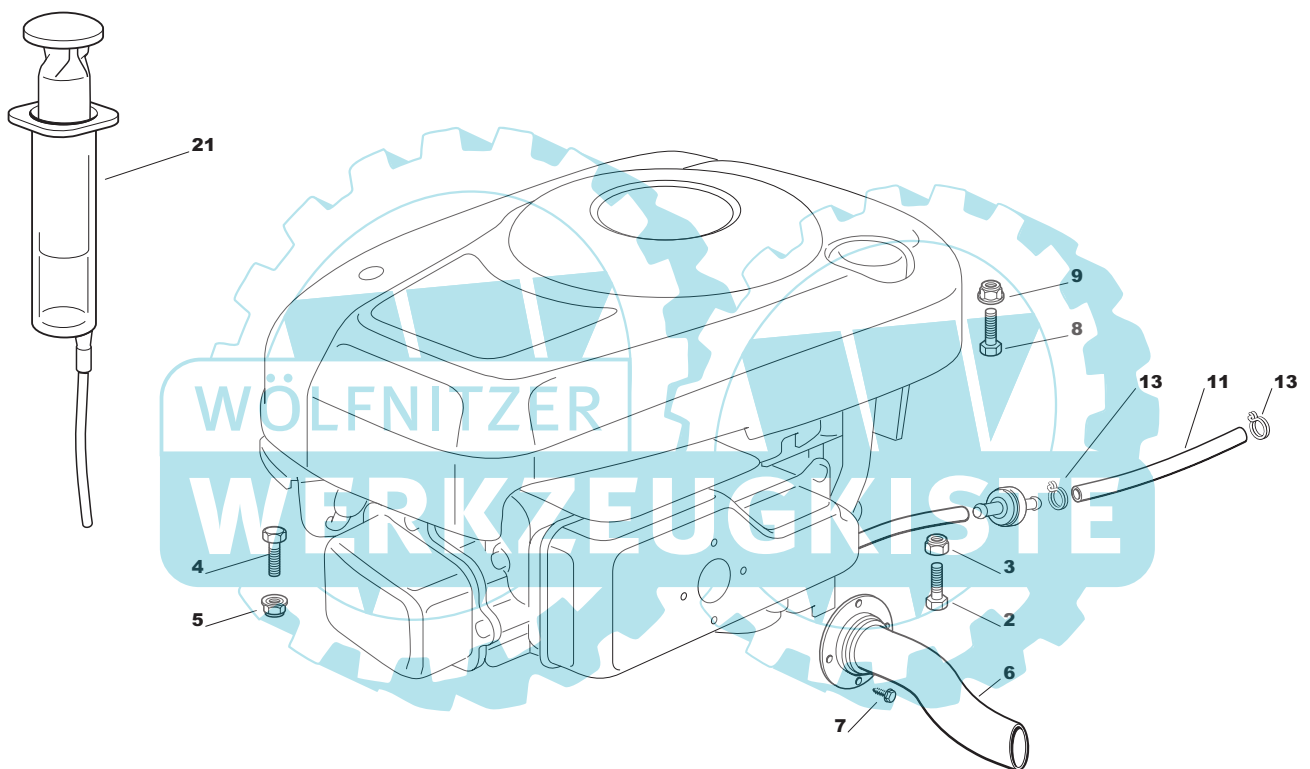


B082B



Ausgabe Issue		Bild Nr Picture No		VARIOLUX 63 AME EL. AUSSTATTUNG		VARIOLUX 63 AME EL. EQUIPMENT		Seite Page	
2005- 1		B082B						78	
Pos. Fig.	Anzahl/Quantity				Artikel Nr. Part No	Bezeichnung	Description	Satz Kit	Anmerkung Notes
X	1	1			1136-1639-01	Kabelsatz .....	Harness .....		
X	2	1			1136-1637-01	Elektronische Karte .....	Electronic card .....		
	3	1			1136-0428-01	Sicherung .....	Fuse .....		6.3 A
	4	1			1136-0056-01	Zündschloß .....	Ignition switch .....		Inkl. 5 - 6
	5	1			1136-0049-01	• Mutter .....	• Nut .....		
	6	1			1134-4097-01	• Deckel .....	• Cap .....		
	7	1			1134-2848-01	Zündschlüssel .....	Ignition key .....		
	8	1			1136-0065-01	Anlassrelais .....	Solenoid .....		
	9	2			9848-8013-16	Schraube .....	Screw .....		
	10	2			9794-5131-02	Mutter .....	Nut .....		
	11	1			1136-0943-01	Kabel .....	Cable .....		
	12	1			1136-0846-01	Schalter-Getriebe .....	Switch-gearbox .....		
	13	3			1136-0073-01	Mikroschalter .....	Micro switch .....		
	14	1			1136-0834-01	Batterie .....	Battery .....		
	15	1			1136-0965-01	Feder .....	Spring .....		
	16	1			1136-0059-01	Schutz .....	Protection .....		
	17	1			1136-0892-01	Feder .....	Spring .....		
	18	5			1136-0427-01	Kabelhalter .....	Cable holder .....		
	19	1			1136-1040-01	Batterieladegerät .....	Battery charger .....		
	20	1			9699-0060-02	Scheibe .....	Flat washer .....		
X	21	1			1136-1636-01	Mikroschalter .....	Micro switch .....		
	99	1			1136-1109-01	Schraubensatz .....	Screw set .....		Inkl. 3, 7

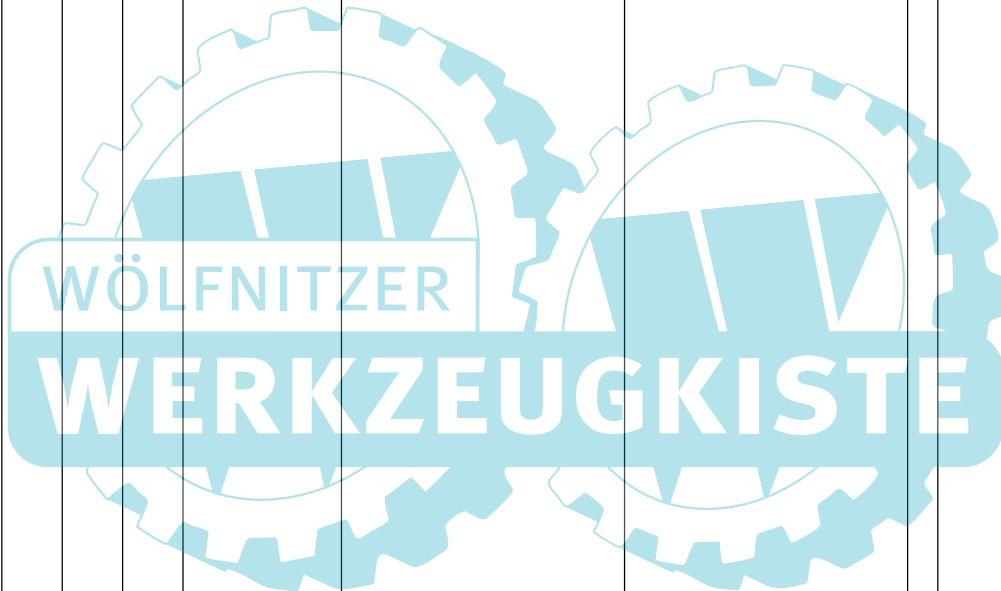


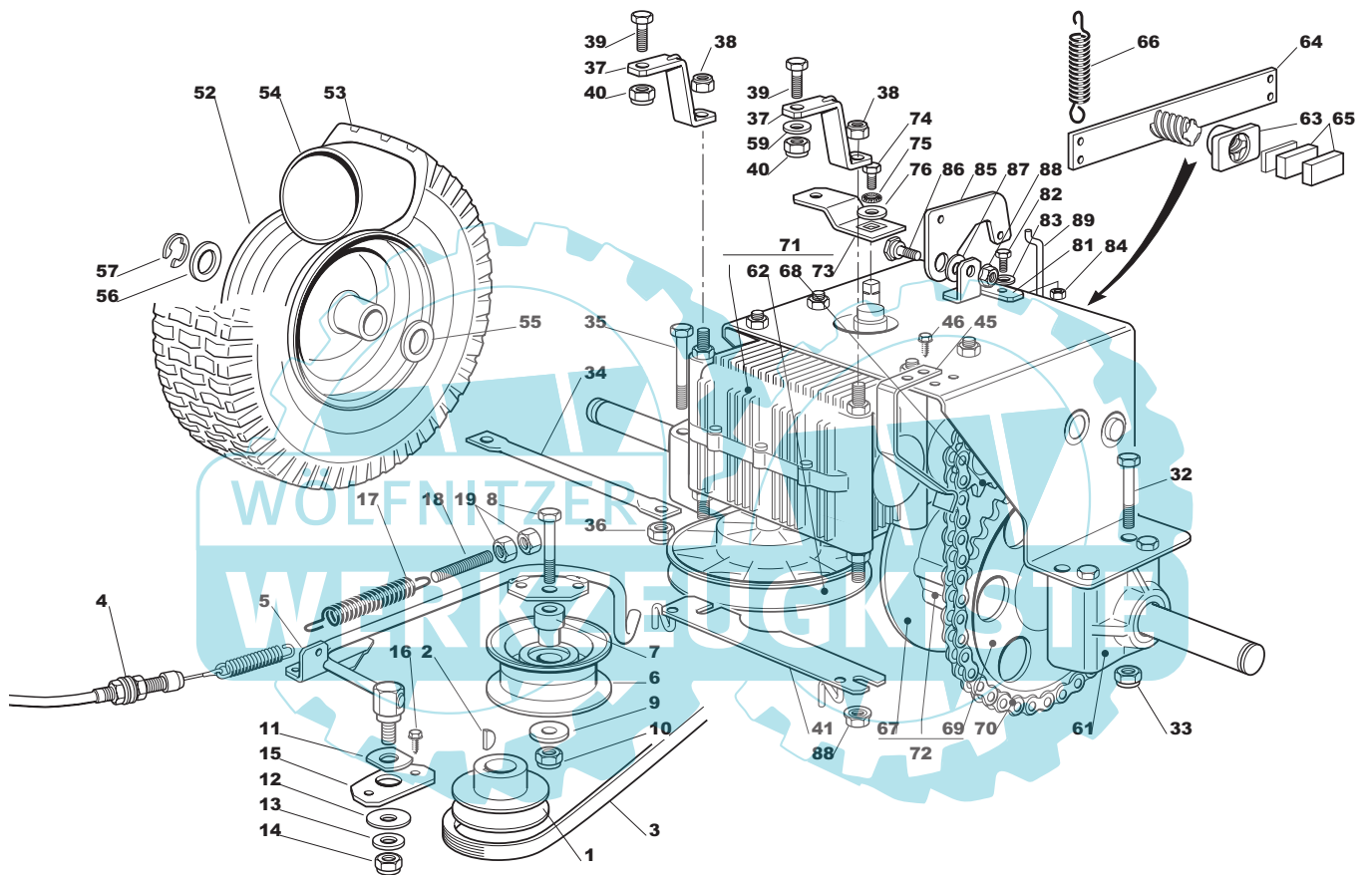


B083B



Ausgabe Issue		Bild Nr Picture No		VARIOLUX 63 AME MOTOR		VARIOLUX 63 AME ENGINE		Seite Page	
2005- 1		B083B						80	
Pos. Fig.	Anzahl/Quantity			Artikel Nr. Part No	Bezeichnung	Description	Satz Kit	Anmerkung Notes	
2	1			9997-0860-16	Schraube .....	Screw .....			
3	1			9747-0831-02	Mutter .....	Lock nut .....			
4	1			9997-0830-16	Schraube .....	Screw .....			
5	1			9739-0831-22	Mutter .....	Nut .....			
6	1			1136-1105-01	Abgasrohr .....	Exhaust tube .....			
7	4			1136-0814-01	Schraube .....	Screw .....			
8	1			9997-0835-12	Schraube .....	Screw .....			
9	1			9739-0831-22	Mutter .....	Nut .....			
11	1			1136-1025-01	Benzinrohr .....	Fuel line .....			
13	2			1136-0045-01	Schlauchklemme .....	Hose clamp .....			
21	1			1134-3898-01	Ölpumpe .....	Oil pump .....			





B084A



Ausgabe Issue		Bild Nr Picture No		VARIOLUX 63 AME TRANSMISSION	VARIOLUX 63 AME TRANSMISSION	Seite Page			
2005- 1		B084A				82			
Pos. Fig.	Anzahl/Quantity				Artikel Nr. Part No	Bezeichnung	Description	Satz Kit	Anmerkung Notes
1	1			1136-0985-01	Riemenscheibe .....	Pulley .....			
2	1			9600-0014-00	Keil .....	Key .....			
3	1			1136-1021-01	Riemen .....	Drive belt .....			
4	1			1136-1074-01	Kupplungsdraht .....	Clutch cable .....			
5	1			1136-1083-01	Hebel .....	Tension lever .....			
6	1			1136-0986-01	Riemenscheibe .....	Pulley .....			
7	1			1136-0940-01	Buchse .....	Bush .....			
8	1			9997-0845-12	Schraube .....	Screw .....			
9	1			9699-0056-02	Scheibe .....	Flat washer .....			
10	1			9747-0831-02	Mutter .....	Lock nut .....			
11	1			1136-0993-01	Scheibe .....	Washer .....			
12	1			1136-0014-01	Scheibe .....	Washer .....			
13	1			1136-0309-01	Scheibe .....	Washer .....			
14	1			9747-0831-02	Mutter .....	Lock nut .....			
15	1			1136-0972-01	Platte .....	Plate .....			
16	2			1136-0815-01	Schraube .....	Screw .....			
17	1			1136-0208-01	Feder .....	Spring .....			
18	1			1136-0348-01	Spannstange .....	Tie rod .....			
19	2			9799-0831-02	Mutter .....	Nut .....			
32	3			9997-0880-16	Schraube .....	Screw .....			
33	4			9739-0831-22	Mutter .....	Nut .....			
34	1			1136-1016-01	Verstärkung .....	Reinforcement .....			
35	1			1136-0358-01	Schraube .....	Screw .....			
36	2			9747-0831-02	Mutter .....	Lock nut .....			
37	2			1136-0990-01	Verstärkung .....	Reinforcement .....			
38	2			9747-0831-02	Mutter .....	Lock nut .....			
39	1			9997-0830-16	Schraube .....	Screw .....			
40	1			9739-0831-22	Mutter .....	Nut .....			
41	1			1136-1078-01	Riemenführung .....	Belt guide .....			
45	1			1136-1088-01	Feder .....	Spring .....			
46	2			9847-8113-16	Schraube .....	Screw .....			
52	2			1136-0568-01	Felge .....	Rim .....			
53	2			1136-0977-01	Reifen .....	Tire .....			
54	2			1136-0979-01	Innenschlauch .....	Inner tube .....			
55	2			9699-0119-02	Scheibe .....	Washer .....			
56	2			1136-0305-01	Scheibe .....	Washer .....			
57	2			9652-0015-04	Seegersicherung .....	Retaining ring .....			
59	1			1136-0014-01	Scheibe .....	Washer .....			
61	3			1136-0856-01	Buchse .....	Bush .....			
62	1			1136-0850-01	• Riemenscheibe .....	• Pulley .....			
63	1			1136-0851-01	Mutter .....	Nut .....			
64	1			1136-0853-01	Hebel m.Schraube .....	Lever w.screw .....			
65	2			1136-0852-01	Bremsbeläge .....	Brake pad .....			
66	1			1136-0848-01	Feder .....	Spring .....			
67	1			1136-0854-01	• Bremsscheibe .....	• Brake disc .....			
68	1			1136-0849-01	• Ritzel .....	• Pinion .....			
69	1			1136-0855-01	• Zahnkettenrad .....	• Sprocket .....			
70	1			1136-0847-01	Kette .....	Chain .....			
71	1			1136-0840-01	Getriebe Kpl .....	Gearbox assy .....			
72	1			1136-0839-01	Differential Kpl .....	Differential assy .....			
73	1			1136-1201-01	• Schalthebel .....	• Gearshift lever .....			
74	1			9997-0616-16	Schraube .....	Screw .....			
75	1			9678-0008-02	Schloßscheibe .....	Lock washer .....			
76	1			1136-0091-01	Scheibe .....	Washer .....			
81	1			1136-1205-01	Winkel .....	Angle bracket .....			
82	2			9997-0616-16	Schraube .....	Screw .....			
83	2			9699-0060-02	Scheibe .....	Flat washer .....			
84	2			9739-0631-22	Mutter .....	Nut .....			
85	1			1136-1208-01	Bride .....	Clamp .....			
86	1			1136-0086-01	Bolzen .....	Bolt .....			
87	1			1136-0309-01	Scheibe .....	Washer .....			
88	3			9739-0831-22	Mutter .....	Nut .....			
89	1			1136-1200-01	Stange .....	Rod .....			

Inkl. 62, 68, 73  
Inkl. 67, 69





B085



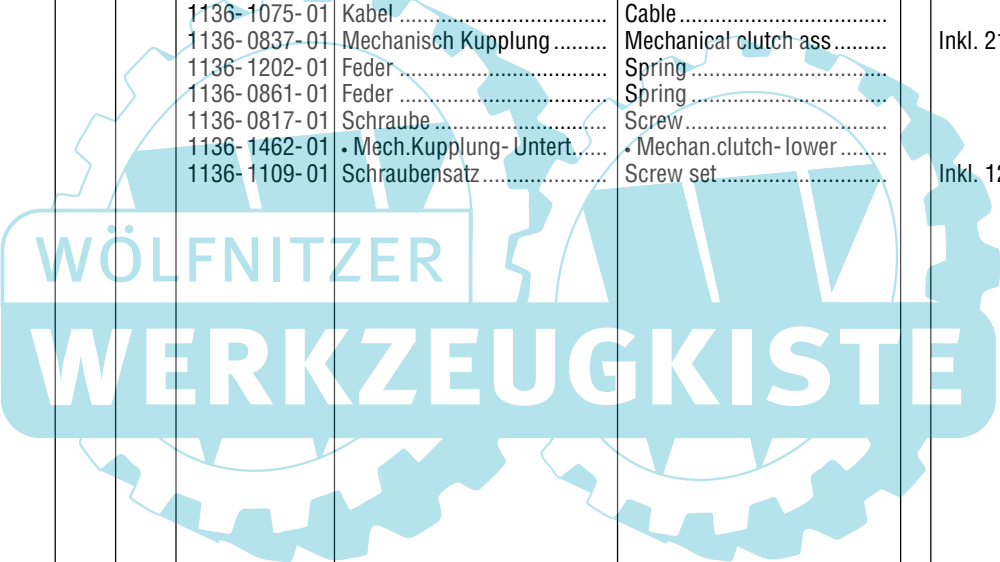
Ausgabe Issue		Bild Nr Picture No		VARIOLUX 63 AME MÄHWERKHEBER		VARIOLUX 63 AME MOWER DECK LIFT		Seite Page	
2005- 1		B085						84	
Pos. Fig.	Anzahl/Quantity				Artikel Nr. Part No	Bezeichnung	Description	Satz Kit	Anmerkung Notes
X	1	1			1136-1060-01	Achse.....	Lift axle .....		
	2	1			1136-0406-01	Bügel .....	Clamp.....		
	3	1			1136-0253-01	Bügel .....	Clamp.....		
	4	4			1136-1634-01	Schraube .....	Screw .....		
	5	1			1136-0961-01	Feder .....	Spring .....		
	6	1			1136-1082-01	Hebel .....	Lift lever .....		
	7	1			1136-0197-01	Griff .....	Knob .....		
	8	1			9997-0635-12	Schraube .....	Screw .....		
	9	1			9747-0631-02	Mutter .....	Lock nut .....		
	10	1			1136-0966-01	Feder .....	Spring .....		
X	11	1			1136-1634-01	Schraube .....	Screw .....		
	12	1			1136-1063-01	Stange .....	Lift rod .....		
	13	1			1136-0243-01	Gelenkbolzen .....	Pivot bolt.....		
	14	1			9799-1031-02	Mutter .....	Nut .....		
	15	1			9747-1031-02	Mutter .....	Lock nut .....		
	16	4			1136-0308-01	Scheibe.....	Washer.....		
	17	1			9747-1031-02	Mutter .....	Lock nut .....		
	18	1			1136-0095-01	Schließnadel .....	Hair pin .....		
	19	1			1136-1061-01	Hebeachse .....	Lift axle .....		
	20	2			1136-0406-01	Bügel .....	Clamp .....		
	21	4			9847-8119-16	Schraube .....	Screw .....		
	22	2			1136-0308-01	Scheibe.....	Washer.....		
	23	1			1136-0095-01	Schließnadel .....	Hair pin .....		
	24	1			1136-0226-01	Gelenkbolzen .....	Pivot bolt.....		
	25	1			9747-1031-02	Mutter .....	Lock nut .....		
	26	1			9799-1031-02	Mutter .....	Nut .....		
	27	1			9997-1090-12	Schraube .....	Screw .....		
	28	2			9699-0035-02	Scheibe.....	Flat washer.....		
	29	1			1136-0002-01	Mutter.....	Nut .....		
	30	2			1136-0308-01	Scheibe.....	Washer.....		
	31	1			9747-1031-02	Mutter .....	Lock nut .....		
	32	1			1136-0934-01	Stange .....	Rod .....		
	33	1			1136-0235-01	Gelenkbolzen .....	Pivot bolt.....		
	34	1			9799-0831-02	Mutter .....	Nut .....		
	35	1			9747-0831-02	Mutter.....	Lock nut .....		
	36	3			1136-0309-01	Scheibe.....	Washer.....		
	37	1			9747-0831-02	Mutter.....	Lock nut .....		
	38	1			1136-0095-01	Schließnadel .....	Hair pin .....		

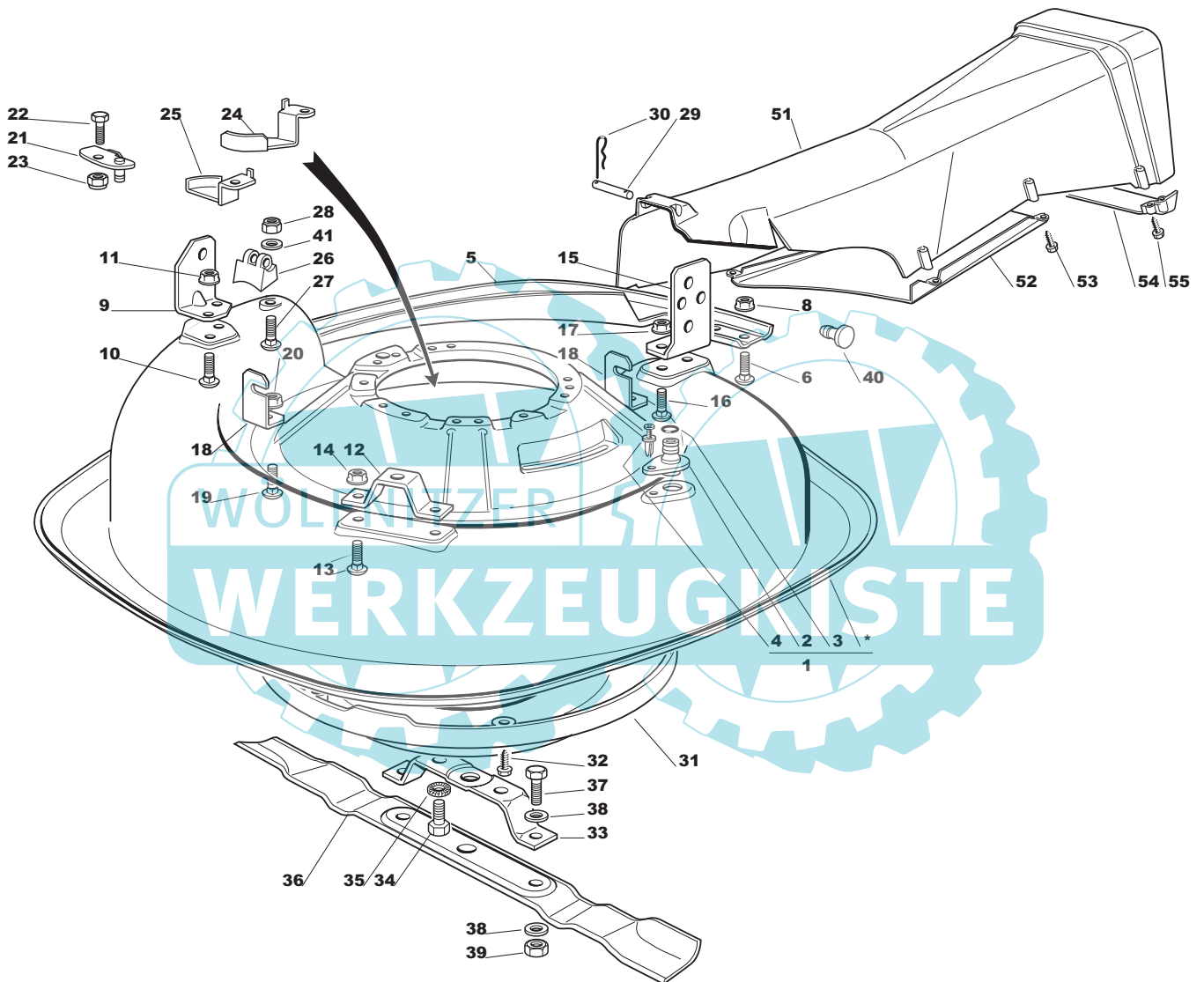


B086A



Ausgabe Issue		Bild Nr Picture No		VARIOLUX 63 AME MÄHWERKEINKUPPLUNG		VARIOLUX 63 AME MOWER DECK ENGAGEMENT		Seite Page	
2005- 1		B086A						86	
Pos. Fig.	Anzahl/Quantity				Artikel Nr. Part No	Bezeichnung	Description	Satz Kit	Anmerkung Notes
1	1				1136-0967-01 Gleitblock.....	Gliding shoe.....			
2	2				9997-0616-16 Schraube.....	Screw.....			
3	2				9747-0631-02 Mutter.....	Lock nut.....			
4	1				1136-0969-01 Bolzen.....	Pin.....			
5	1				1136-0309-01 Scheibe.....	Washer.....			
6	1				1136-0089-01 Scheibe.....	Washer.....			
7	1				9747-0831-02 Mutter.....	Lock nut.....			
8	1				1136-1081-01 Einkupplungshebel.....	Engagement lever.....			
9	2				1136-0857-01 Scheibe.....	Washer.....			
10	1				9598-0002-02 Schließnadel.....	Pin lock.....			
12	1				1136-0819-01 • Schraube.....	• Screw.....			
13	1				9747-0531-02 • Mutter.....	• Nut.....			
14	1				1136-1084-01 Einkuppl.hebel- obere.....	Engagem. lever- upper.....			
15	1				1136-0197-01 Griff.....	Knob.....			
16	1				1136-1075-01 Kabel.....	Cable.....			
17	1				1136-0837-01 Mechanisch Kupplung.....	Mechanical clutch ass.....		Inkl. 21	
18	1				1136-1202-01 Feder.....	Spring.....			
19	1				1136-0861-01 Feder.....	Spring.....			
20	1				1136-0817-01 Schraube.....	Screw.....			
21	1				1136-1462-01 • Mech.Kupplung- Untert.....	• Mechan.clutch- lower.....			
99	1				1136-1109-01 Schraubensatz.....	Screw set.....		Inkl. 12, 13	

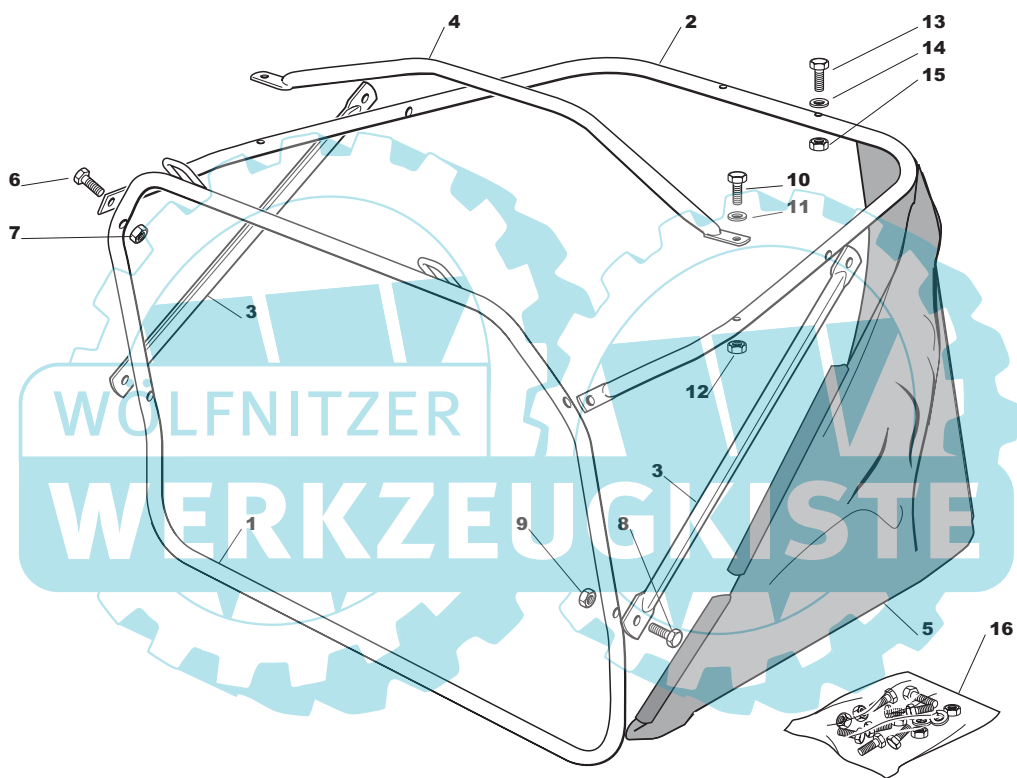




B087B



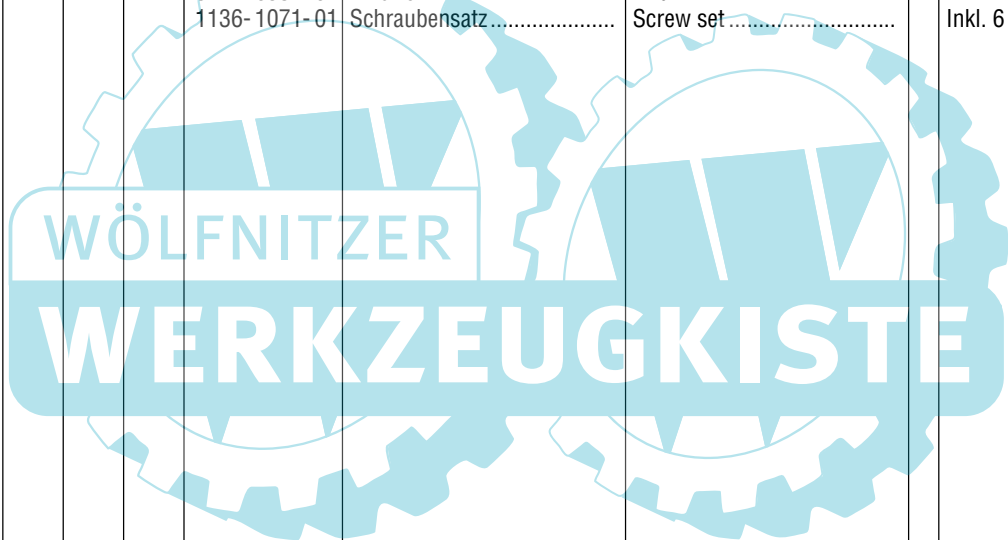
Ausgabe Issue 2005- 1		Bild Nr Picture No B087B		VARIOLUX 63 AME MÄHWERK		VARIOLUX 63 AME MOWER DECK		Seite Page 88	
Pos. Fig.	Anzahl/Quantity				Artikel Nr. Part No	Bezeichnung	Description	Satz Kit	Anmerkung Notes
1	1				1136-1092-01	Mähwerkhaube .....	Mower deck casing .....		Inkl. 2 - 4
2	1				1136-0120-01	• Wasseranschluß .....	• Water hose connection.....		
3	1				1136-0068-01	• O- ring.....	• O- ring .....		
4	1				1136-0012-01	• Niet .....	• Rivet.....		
5	1				1136-1093-01	Verstärkung .....	Reinforcement.....		
6	4				9898-0616-16	Schraube .....	Screw .....		
8	4				9739-0631-22	Mutter .....	Nut .....		
9	1				1136-1004-01	Bügel .....	Clamp.....		
10	2				1136-0825-01	Schraube .....	Screw .....		
11	2				9739-0831-22	Mutter .....	Nut .....		
12	1				1136-1008-01	Bügel .....	Clamp.....		
13	2				1136-0825-01	Schraube .....	Screw .....		
14	2				9739-0831-22	Mutter .....	Nut .....		
15	1				1136-1006-01	Bügel .....	Clamp.....		
16	2				1136-0825-01	Schraube .....	Screw .....		
17	2				9739-0831-22	Mutter .....	Nut .....		
18	2				1136-0998-01	Winkel .....	Angle bracket .....		
19	2				1136-0825-01	Schraube .....	Screw .....		
20	2				9739-0831-22	Mutter .....	Nut .....		
21	1				1136-1091-01	Platte .....	Plate .....		
22	1				9997-0816-16	Schraube .....	Screw .....		
23	1				9747-0831-02	Mutter .....	Lock nut .....		
24	1				1136-0974-01	Platte .....	Plate .....		
25	1				1136-0975-01	Platte .....	Plate .....		
26	1				1136-0951-01	Haken .....	Hook .....		
27	1				9898-0620-16	Schraube .....	Screw .....		
28	1				9747-0631-02	Mutter .....	Lock nut .....		
29	1				1136-0401-01	Bolzen.....	Pin .....		
30	2				1136-0095-01	Schließnadel.....	Hair pin .....		
31	1				1136-1203-01	Schutz .....	Guard .....		
32	5				1136-0615-01	Schraube .....	Screw .....		
33	1				1136-1012-01	Messerhalter.....	Blade bracket .....		
34	2				1136-0823-01	Schraube .....	Screw .....		
35	2				1136-0809-01	Scheibe.....	Washer.....		
X 36	1				1136-1640-01	Messer.....	Blade .....		
37	2				9997-0820-16	Schraube .....	Screw .....		
38	4				9699-0056-02	Scheibe.....	Flat washer.....		
39	2				9712-0831-02	Mutter.....	Lock nut.....		
40	1				1136-0386-01	Gummi.....	Grommet.....		
41	1				9699-0035-02	Scheibe.....	Flat washer.....		
51	1				1136-0944-01	Auswurfrohr .....	Discharge chute .....		
52	1				1136-0949-01	Abweiser.....	Deflector .....		
53	5				9836-9618-12	Schraube .....	Screw .....		
54	1				1136-0991-01	Verstärkung .....	Reinforcement.....		
55	2				9836-9635-12	Schraube .....	Screw .....		



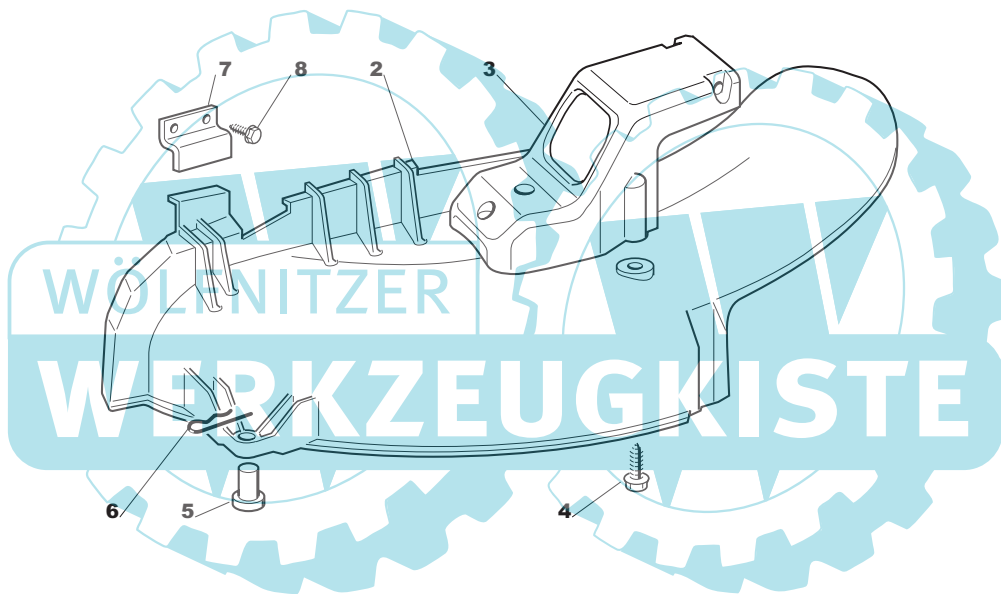
B088



Ausgabe Issue		Bild Nr Picture No		VARIOLUX 63 AME GRASSFANGSACK	VARIOLUX 63 AME GRASS CATCHER	Seite Page		
2005- 1		B088				90		
Pos. Fig.	Anzahl/Quantity			Artikel Nr. Part No	Bezeichnung	Description	Satz Kit	Anmerkung Notes
1	1			1136-1104-01	Rahmen- vordere .....	Frame- front .....		Inkl. 6 - 15
2	1			1136-1103-01	Rahmen- obere .....	Frame- upper .....		
3	2			1136-0989-01	Verstärkung .....	Reinforcement .....		
4	1			1136-1087-01	Griff .....	Handle .....		
5	1			1136-1067-01	Grassack .....	Grass bag .....		
6	2			1136-0819-01	• Schraube .....	• Screw .....		
7	2			9747-0531-02	• Mutter .....	• Nut .....		
8	4			1136-0819-01	• Schraube .....	• Screw .....		
9	4			9747-0531-02	• Mutter .....	• Nut .....		
10	2			9997-0535-12	• Schraube .....	• Screw .....		
11	2			9699-0035-02	• Scheibe .....	• Flat washer .....		
12	2			9747-0531-02	• Mutter .....	• Nut .....		
13	2			1136-0811-01	• Schraube .....	• Screw .....		
14	2			9699-0035-02	• Scheibe .....	• Flat washer .....		
15	2			9747-0531-02	• Mutter .....	• Nut .....		
16	1			1136-1071-01	Schraubensatz .....	Screw set .....		









Ausgabe Issue 2005- 1		Bild Nr Picture No B089		MULCHINGSATZ VARIOLUX 63 AME ART. NR 13-0926- 11		MULCHER KIT VARIOLUX 63 AME ART. NO 13-0926- 11		Seite Page 92	
Pos. Fig.	Anzahl/Quantity			Artikel Nr. Part No	Bezeichnung	Description	Satz Kit	Anmerkung Notes	
2	1			1136-0948-01	Abweiser.....	Deflector .....			
3	1			1136-0952-01	Drehpunkt.....	Fulcrum.....			
4	3			9836-9635-12	Schraube .....	Screw.....			
5	1			1136-0229-01	Bolzen.....	Pin .....			
6	1			9598-0002-02	Schließnadel.....	Pin lock.....			
7	1			1136-1207-01	Bride.....	Clamp.....			
8	2			9848-8013-16	Schraube .....	Screw.....			

